

C36i+

使用手冊



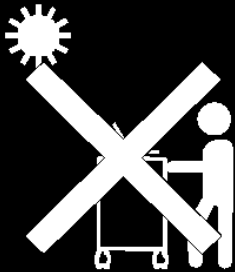


警 告

請隨時遵守安全預防措施

- 兒童攀爬至音訊和/或視訊設備家具可導致意外死亡或重傷。放置在家具上的遙控器或玩具易吸引兒童攀爬，導致家具翻倒重壓在兒童身上。
- 將音訊和/或視訊設備安置在非音訊和/或視訊設備專用的家具上恐造成家具倒塌或翻倒在兒童身上，因而導致死亡或重傷。

需在室內使用以減少觸電危險



移動充電車時需由大人操作



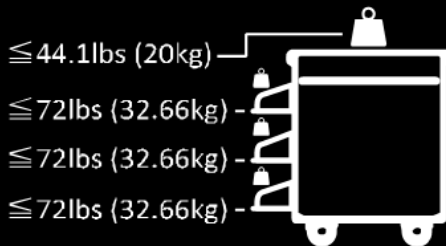
請勿攀爬、坐臥或站立在充電車上



! 注意

此充電車僅依以下負載指示使用。超過指示負載恐導致支撐不穩或造成其他傷害。

請由下層開始擺放，依序向上，以
避免傾斜。



警告

- 請勿坐臥、站立或攀爬至充電車。
- 請勿抬起充電車。
- 請勿堵塞用於空氣流通的通風孔。
- 請勿讓充電車超載。(充電車最大負載 = 20 公斤 / 44.1 磅；每層托盤架最大負載 = 32.66 公斤 / 72 磅)。
- 請勿將任何超過最大負載的設備放在充電車頂。
- 移動充電車時，請勿在充電車頂放置任何設備 (例如：電視、顯示器、實物攝影機等)。
- 請勿在充電車頂使用電視/顯示器。
- 移動充電車前，請先將電源從插座移除。
- 移動充電車時，請確保電源線已固定並妥善收納。
- 在凹凸不平的地面上移動充電車時，請稍加輕抬充電車並保持平穩，以免損壞充電車。

聯邦通訊委員會聲明 (A 級裝置)



註：此設備已經過測試，並符合 FCC 規則第 15 篇 A 級數位裝置之限制規定。規定之限制係針對住宅設備之有害干擾提供合理保護所設立。此設備會產生、利用並可能釋放無線射頻能源，且若未按照指示安裝使用，可能對無線電通訊產生有害干擾。但本公司亦不保證本裝置於特定安裝方式下即不會產生干擾。若此設備確實對無線電或電視造成有害干擾 (可藉由開啟然後關閉設備電源得知)，則建議使用者利用以下方式修正干擾：

- 重新調整接收天線的方向或改變其位置。
- 延長設備與接收器之間的間隔距離。
- 將設備連接至與接收器電源不同的插座。
- 向經銷商或有經驗的廣電人員尋求協助。

符合 FCC 規則第 15 篇 A 級數位裝置之限制規定。操作需滿足以下兩個條件：(1) 本設備不得造成有害干擾，並且 (2) 本設備必須接受任何接收到的干擾，包括可能導致意外操作的干擾。

歐盟合格聲明 (Class A)



本設備符合歐盟成員國關於電磁兼容性相關法律的近似法的理事會指令 (2014/30/EU) 中規定的要求。

警告：本裝置為 A 級 (Class A) 產品。在家用環境下，本產品可能會造成無線電干擾，因此使用者需要採取適當防護措施。

可攜式設備使用 (距離身體 <20 公尺 / 需要 SAR，例如：BT Dongle、智慧手機) 輻射曝露聲明：

此設備符合依據未受控環境所訂的輻射曝露限值，如同手冊所述操作無虞。盡可能將產品遠離用戶身體，或將設備輸出功率調低 (若設備有支援)，則可以進一步減少輻射曝露。

移動設備使用 (距離身體 >20 公分 / 低功率，例如 AP 路由器)

輻射曝露聲明：

此設備符合依據未受控環境所訂的輻射曝露限值。本設備應安裝並操作於與輻射源和您的身體之間相距最少 20 公分處。

免責聲明

對於產品品質、效能、適銷性或特定用途之適用性，本文件內容皆不代表任何明示或暗示保固或陳述。本文資訊經過仔細詳查，內容可靠無誤；雖然如此，若有任何錯誤，恕不負責。本文所含資訊如有變更，恕不另行通知。

若因使用或不當使用本產品或本文，導致任何直接、間接、特殊、意外或後續損害，即使本公司已事先告知此類損害之可能性，亦不負任何賠償責任。

商標

AVer 為圓展科技股份有限公司之商標。AVerVision 為圓展科技股份有限公司之商標。因本內容之描述出現的商標分屬個別公司所有且均受智慧財產權相關法令保護。本文內所有提及之產品或企業名稱僅供識別與說明用途，且為各自擁有者之商標或註冊商標。

著作權

©2021 圓展科技 版權所有

本內容相關權利係圓展科技股份有限公司所有，任何人未得事先書面同意不得就本內容為一部或全部之重製、改作、或任何型式之散布行為。圓展科技股份有限公司保留變更產品規格及內容的權利無須另為通知。



若產品上標有打叉記號的滾輪垃圾桶，表示不得將產品與其他家用垃圾一同丟棄。請將廢棄的設備交由指定之廢電機電子設備回收站處理。關於處理廢棄設備之詳細資訊，請洽當地的家庭垃圾處理服務處或您購買產品的商家。

支援服務

軟體和使用者手冊下載，請到下面網址：

<https://www.aver.com/download-center>

常見問題、技術支援，請到下面網址：

<https://www.aver.com/technical-support>

連絡資訊

圓展科技股份有限公司

<https://www.aver.com>

新北市 23673 土城區大安路 157 號 8 樓

電話：(02)2269-8535

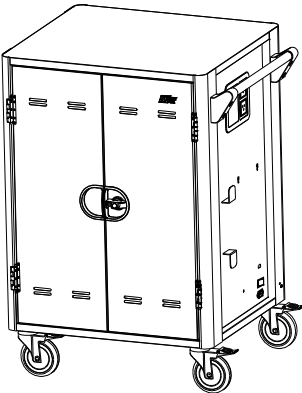
目錄

包裝內容物.....	1
尺寸	1
外觀介紹	2
LED 指示燈.....	3
充電車防盜.....	4
門鎖	4
線材整理	6
充電車背面.....	6
充電車正面.....	7
充電車充電.....	8
智慧充電	9
韌體	9
疑難排除	10

規格	11
附錄 – 接地.....	12

包裝內容物

使用前請確認包裝中附有下列項目。



C36i+ 充電車



使用手冊

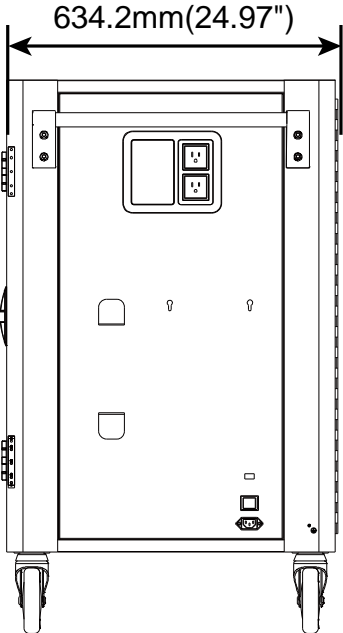
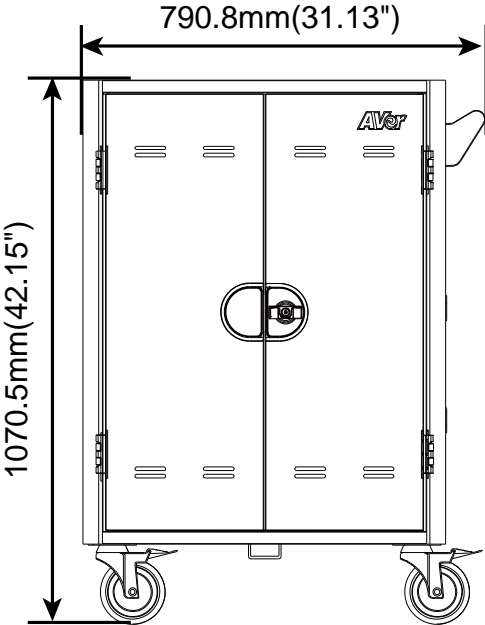


門鎖鑰匙 x4

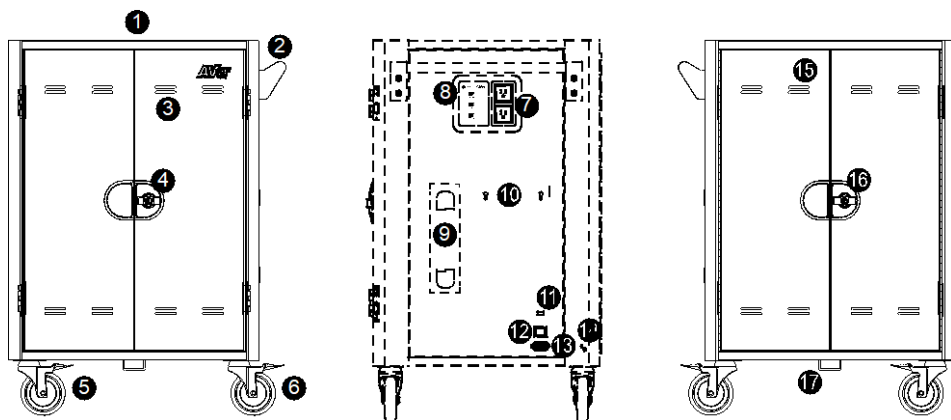


電源線

尺寸

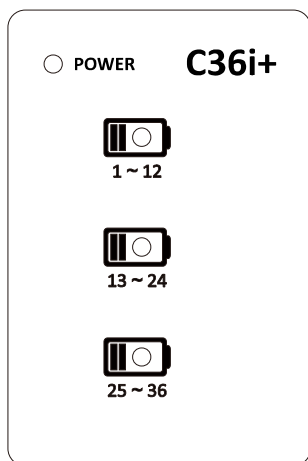


外觀介紹



正面	側面	背面
1. 工作平台	7. 外部電源插座	15. 散熱孔
2. 把手	8. LED 面板	16. 門鎖
3. 散熱孔	9. 電源線收納支架	17. 防盜扣環
4. 門鎖	10. AP 路由器支架安裝位置	
5. 5 吋定向輪(保持充電車朝固定方向移動)	11. USB 韌體更新埠	
6. 5 吋煞車輪	12. 電源開關	
	13. 電源線插槽	
	14. 接地螺絲	

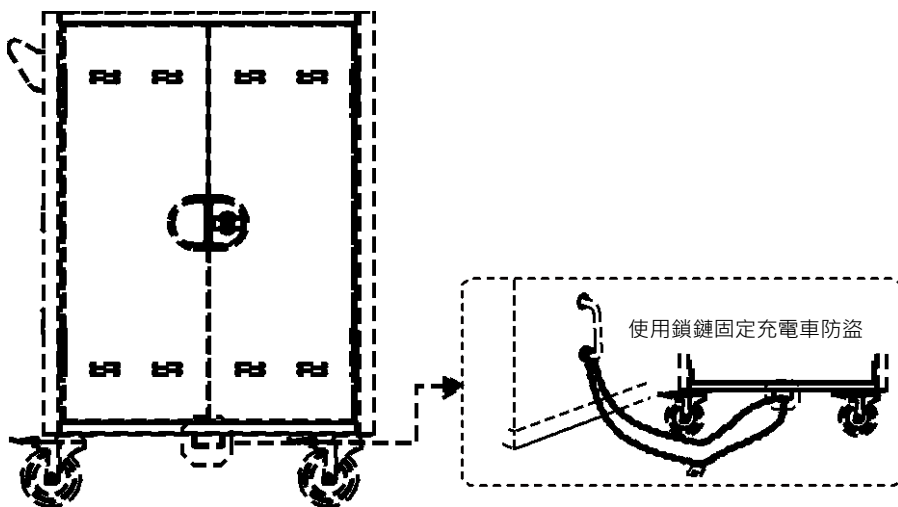
LED 指示燈



LED	狀態
電源狀態 x1	1. 恆綠：待機 2. 閃橘/紅：異常（詳細說明請參照下表）
裝置狀態 x3	1. 暗燈：未充電 2. 恆藍：充電中

LED	狀態	說明
電源	閃綠和橘：電源過載 (外部電源插座關閉)	狀況： 外部電源插座及充電車的總耗電量導致電源過載。 解決方式： 關閉電源，移除連接到外部電源插座的裝置並重新開啟電源。
	閃橘：電源過載	狀況： 輔助插座或充電區中的電源消耗導致電源過載。 解決方式： 檢查是否有高功率設備如加熱器等連接到輔助插座或充電車中。
	恆橘：短路保護	解決方式： 請檢查連接到輔助插座和充電區的設備是否有問題。
	閃紅：異常故障	解決方式： 請聯繫技術支援。

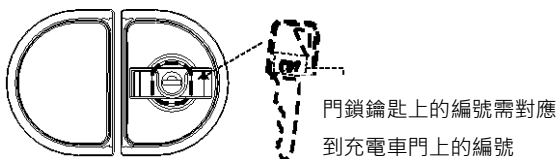
充電車防盜



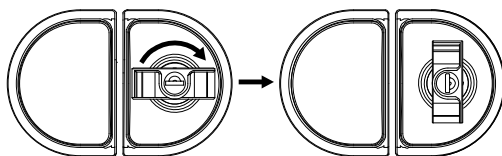
門鎖

■ 門鎖解鎖

- 1 使用門鎖鑰匙解鎖



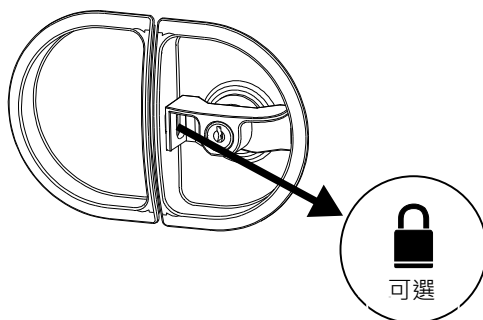
- 2 將門鎖轉動至垂直位置即可開門



■ 門鎖上

將門關上並將門鎖轉回水平位置。接著使用門鎖鑰匙將門鎖上。

您可進一步使用掛鎖雙重保護充電車。



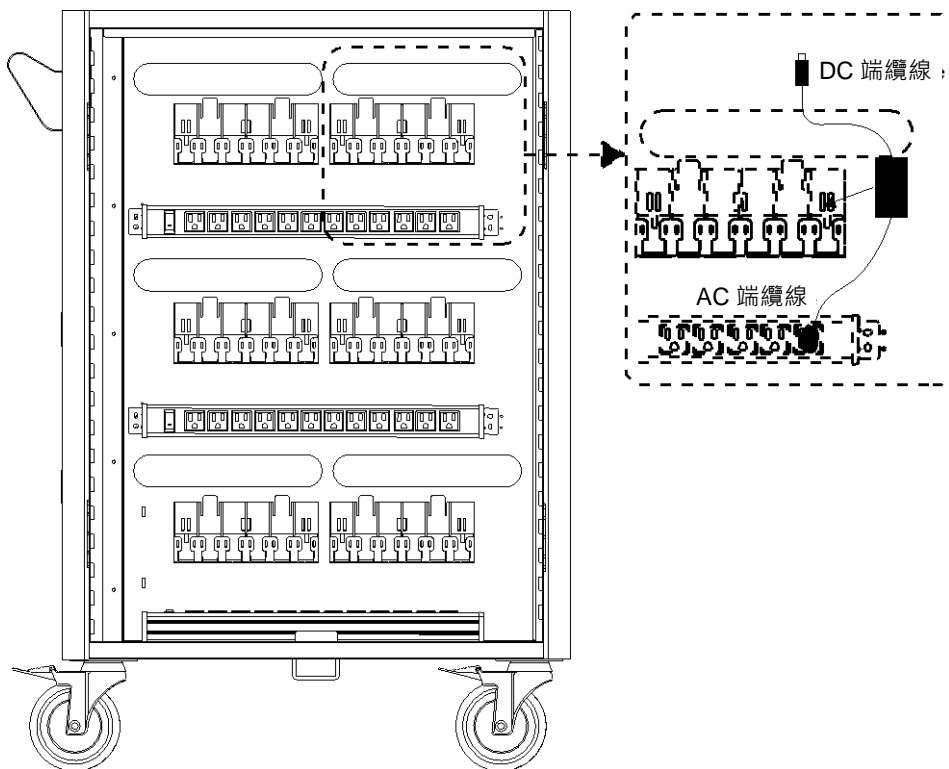
[注意] 前門和後門的卸扣尺寸限制為 $\varnothing 8\text{mm}$ (0.31")。

線材整理

[注意]

1. 建議使用線材束帶固定線材。
2. 建議 2 個人一起合作整理線材，提高理線效率。

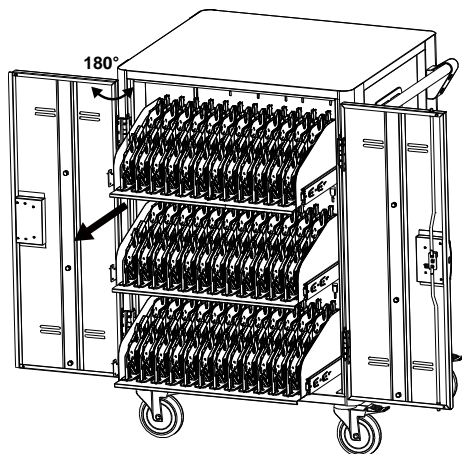
充電車背面



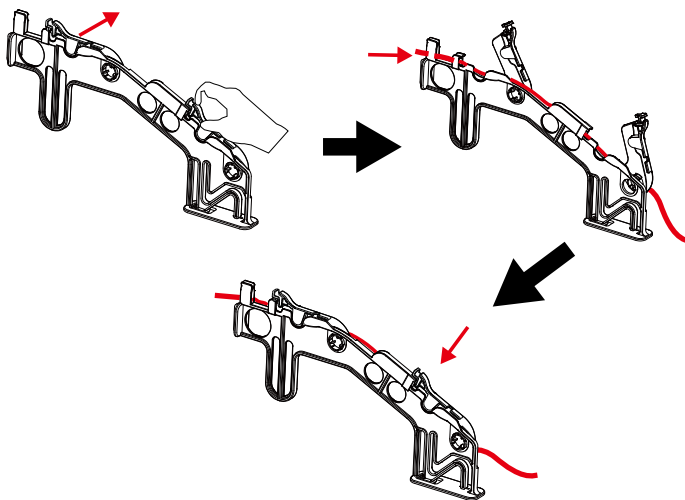
1. 開啟後門。
2. 將變壓器放置到各別的變壓器收納盒中。
3. 將變壓器 DC 端纜線從穿過上方的洞口至充電車前方。
4. 將電源線 AC 端插入對應的 AC 電源插座。
5. 使用束帶（需自行購買）將線材固定。

充電車正面

1. 開啟正門。
2. 將每層托盤完全拖出。

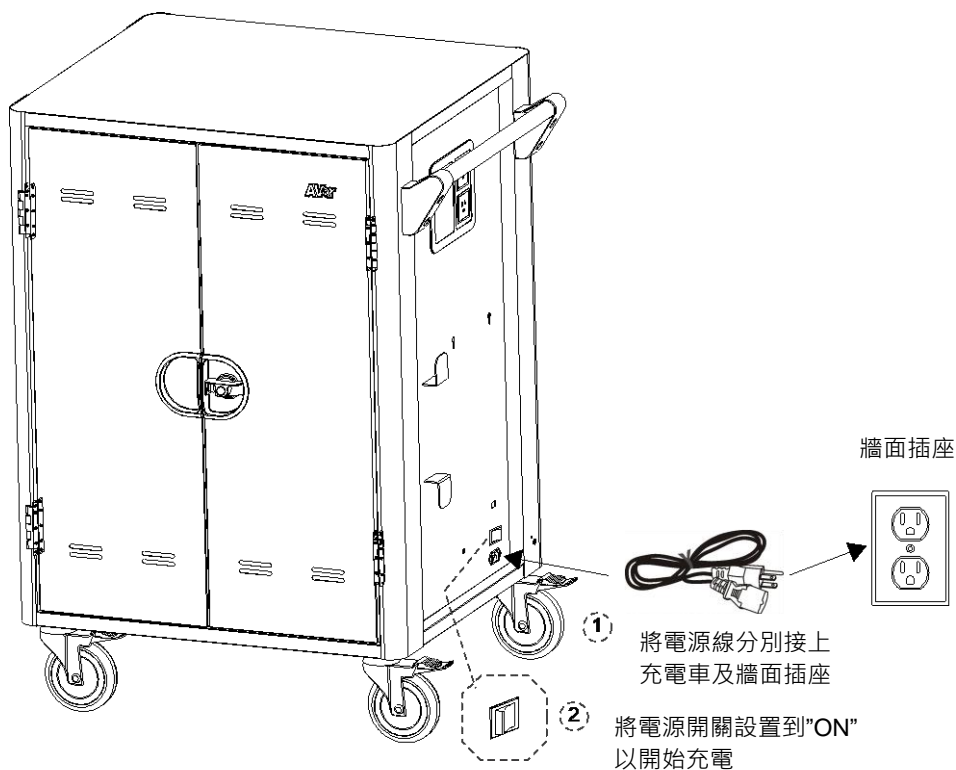


3. 鬆開 2 個線夾。
4. 將變壓器 DC 端纜線沿著 V 形走線槽安置。



5. 扣上線夾以固定 DC 端纜線。
6. 將行動裝置放入插槽。
7. 將 DC 連接器接上行動裝置。

充電車充電

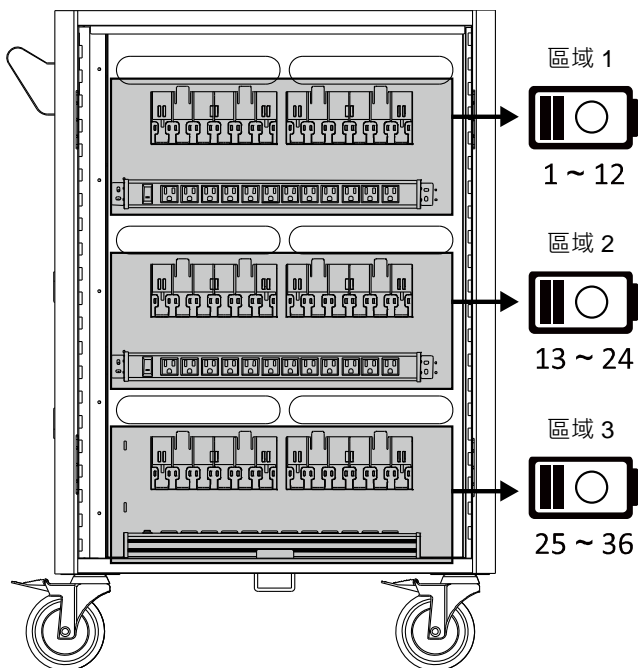


【注意】

1. 在將充電車接到牆面插座前，請先將電源開關設置到“OFF”的位置。
2. 外部電源插座和電源線輸入類型可能因國家/地區而異。

智慧充電

C36i+ 具有 36 個插槽，區分為 3 個充電區域 (每個區域含 12 個插槽)。我們的系統會自動偵測並且輪流替各區域充電。



韌體

可使用一般 USB 隨身碟連接到充電車側面的 Type-A USB 埠進行韌體更新。請依照以下步驟進行韌體更新：

1. 更新前，請先確認 USB 隨身碟已格式化成 FAT 或 FAT32 格式。
2. 將韌體檔案 (*.bin) 儲存到 USB 隨身碟。
3. 關閉 C36i+ 電源，並將 USB 隨身碟插入插槽。
4. 開啟 C36i+ 電源，韌體更新會自動執行。電源 LED 燈號將循環顯示綠燈→紅燈→橘燈。

[注意] 更新過程中，裝置狀態 LED 燈將依 區域 1→區域 2→區域 3 順序顯示開啟 (恆藍)。

5. 更新完成後，電源 LED 燈號仍將循環顯示綠燈→紅燈→橘燈。裝置狀態 LED 燈會持續開啟 (恆藍)。
6. 關閉 C36i+ 電源，移除 USB 隨身碟。

[注意]

C36i+ 支援以下 USB 隨身碟規格：

1. FAT 或 FAT32 檔案系統格式 (視需求可進行格式化)。
2. 最大容量 32GB。
3. USB 2.0 高速介面。

疑難排除

問：為何我已將所有裝置接上卻無法充電？

- 答：**
1. 請確認電源線沒有損壞。
 2. 請確認電源線已牢固地連接到可用的且能提供穩定電流的插座上。
 3. 請確認電源插頭及電流消耗符合您所在國家的標準規範。

問：我的充電車主要電源線或充電車零件有損壞，這些有包含在保固範圍嗎？

答：對於充電車及托盤，我們提供 10 年保固；並提供 5 年的電子零件保固。

問：如何知道我的裝置是否會超出支配的電流？

答：請任用合格的電工以驗證您裝置的電流消耗量。在裝置已安裝且已放電的情況下進行測試。

問：當我將裝置接上時，斷路器跳電了，發生了什麼事？

答：您可能有其他設備或電器共用在同一個電路上，因而導致電路過載。請任用合格的電工檢查此電路是否有足夠的電力可使用。

規格

機種型號	C36i+
儲存裝置存放 / 充電數量	36 (3 層 · 每層 12 個插槽)
支援裝置	最大支援至 15 吋的行動裝置
外部電源插座	2
LED 狀態指示燈	電源 LED：綠 狀態 LED (x3)：恆藍: 充電中
充電類型	AC 自適應智慧充電
電源規格	AC 輸入：100~120V, 50/60Hz, 12A 電源延長線：100~120V, 50/60Hz, 12A 插座：100~120V, 50/60Hz, 12A
安全鎖	前門：防竊盜三點式安全鎖帶掛鎖孔 後門：防竊盜三點式安全鎖帶掛鎖孔 [注意] 包裝內容不含掛鎖
腳輪	四個 5 吋腳輪：兩個煞車輪 · 兩個為定向輪
活動托盤	有
智慧充電	有
工作平台負載	20kg (44.1lbs)
托盤負載 (ea.)	32.66kg (72lbs)
變壓器架負載 (ea.)	3kg (6.6lbs)
AP 路由器支架負載	3kg
工作溫度	0°~30°C
工作相對濕度%	10%~90%
儲存溫度	-40°C~60°C
儲存相對濕度%	5%~95%
保固	充電車及托盤 10 年 電子零件 5 年
充電車尺寸 (W x D x H)	790.8 (W) x 634.2 (D) x 1070.5 (H) mm 31.13"(W) x 24.97"(D) x 42.15"(H)
插槽尺寸 (W x D x H)	36 (W) x 380 (D) x 260 (H) mm 1.42"(W) x 14.96"(D) x 10.24"(H)
充電車重量	80 Kg (176.38lbs)

附錄 – 接地

[警告]

接觸電流高，連接電源前請先接地。

(黃/綠線最小 14AWG)

[注意]

請由技術人員進行插座的保護接地連接。

