

C30u+

使用手冊



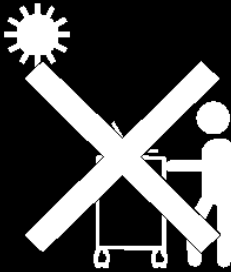


警告

請隨時遵守安全預防措施

- 兒童攀爬至音訊和/或視訊設備家具可導致意外死亡或重傷。放置在家具上的遙控器或玩具易吸引兒童攀爬，導致家具翻倒重壓在兒童身上。
- 將音訊和/或視訊設備安置在非音訊和/或視訊設備專用的家具上恐造成家具倒塌或翻倒在兒童身上，因而導致死亡或重傷。

需在室內使用以減少觸電危險



移動充電車時需由大人操作

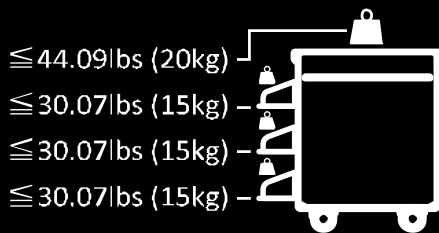
請勿攀爬、坐臥或站立在充電車上



 注意

此充電車僅依以下負載指示使用。超過指示負載恐導致支撐不穩或造成其他傷害。

請由下層開始擺放，依序向上，以避免
傾斜。



警告

- 請勿 坐臥、站立或攀爬至充電車。
- 請勿 抬起充電車。
- 請勿 堵塞用於空氣流通的散熱孔。
- 請勿 讓充電車超載。(充電車最大負載 = 20 公斤 / 44.1 磅 ; 每層抽屜最大負載 = 15 公斤 / 30.07 磅) 。
- 請勿將任何超過最大負載的設備/裝置於在充電車頂部。
- 移動充電車時，請勿在充電車頂放置任何設備 (例如：電視、顯示器、實物攝影機等) 。
- 請勿在充電車頂使用電視/顯示器。
- 移動充電車前，請先將電源從插座移除。
- 移動充電車時，請確保電源線已固定並妥善收納(纏繞於側邊收納支架上)。
- 在凹凸不平的地面上移動充電車時，請稍加輕抬充電車並保持平穩，以免損壞充電車。

聯邦通訊委員會聲明 (A 級裝置)



註：此設備已經過測試，並符合 FCC 規則第 15 篇 A 級數位裝置之限制規定。規定之限制係針對住宅設備之有害干擾提供合理保護所設立。此設備會產生、利用並可能釋放無線射頻能源，且若未按照指示安裝使用，可能對無線電通訊產生有害干擾。但本公司亦不保證本裝置於特定安裝方式下即不會產生干擾。若此設備確實對無線電或電視造成有害干擾 (可藉由開啟然後關閉設備電源得知)，則建議使用者利用以下方式修正干擾：

- 重新調整接收天線的方向或改變其位置。
- 延長設備與接收器之間的時間距離。
- 將設備連接至與接收器電源不同的插座。
- 向經銷商或有經驗的廣電人員尋求協助。

符合 FCC 規則第 15 篇 A 級數位裝置之限制規定。操作需滿足以下兩個條件：(1) 本設備不得造成有害干擾，並且 (2) 本設備必須接受任何接收到的干擾，包括可能導致意外操作的干擾。

歐盟合格聲明 (Class A)



本設備符合歐盟成員國關於電磁兼容性相關法律的近似法的理事會指令 (2014/30/EU) 中規定的要求。

警告：本裝置為 A 級 (Class A) 產品。在家用環境下，本產品可能會造成無線電干擾，因此使用者需要採取適當防護措施。

可攜式設備使用 (距離身體 <20 公尺 / 需要 SAR，例如：BT Dongle、智慧手機) 輻射曝露聲明：

此設備符合依據未受控環境所訂的輻射曝露限值，如同手冊所述操作無虞。盡可能將產品遠離用戶身體，或將設備輸出功率調低 (若設備有支援)，則可以進一步減少輻射曝露。

移動設備使用 (距離身體 >20 公分 / 低功率，例如 AP 路由器)

輻射曝露聲明：

此設備符合依據未受控環境所訂的輻射曝露限值。本設備應安裝並操作於與輻射源和您的身體之間相距最少 20 公分處。

免責聲明

對於產品品質、效能、適銷性或特定用途之適用性，本文件內容皆不代表任何明示或暗示保固或陳述。本文資訊經過仔細詳查，內容可靠無誤；雖然如此，若有任何錯誤，恕不負責。本文所含資訊如有變更，恕不另行通知。

若因使用或不當使用本產品或本文，導致任何直接、間接、特殊、意外或後續損害，即使本公司已事先告知此類損害之可能性，亦不負任何賠償責任。

商標

AVer 為圓展科技股份有限公司之商標。AVerVision 為圓展科技股份有限公司之商標。因本內容之描述出現的商標分屬個別公司所有且均受智慧財產權相關法令保護。本文內所有提及之產品或企業名稱僅供識別與說明用途，且為各自擁有者之商標或註冊商標。

著作權

©2021 圓展科技 版權所有

本內容相關權利係圓展科技股份有限公司所有，任何人未得事先書面同意不得就本內容為一部或全部之重製、改作、或任何型式之散布行為。圓展科技股份有限公司保留變更產品規格及內容的權利無須另為通知。



若產品上標有打叉記號的滾輪垃圾桶，表示不得將產品與其他家用垃圾一同丟棄。請將廢棄的設備交由指定之廢電機電子設備回收站處理。關於處理廢棄設備之詳細資訊，請洽當地的家庭垃圾處理服務處或您購買產品的商家。

支援服務

軟體和使用者手冊，請到下面網址下載：

Download Center: <https://www.aver.com/download-center>

Technical Support: <https://www.aver.com/technical-support>

聯絡資訊

圓展科技股份有限公司

<https://www.aver.com>

新北市 23673 土城區大安路 157 號 8 樓

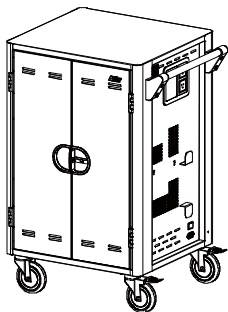
電話：(02)2269-8535

目錄

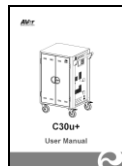
包裝內容	1
尺寸	1
外觀介紹	2
LED 指示燈	3
門鎖	4
充電車安全防盜掛鉤	5
充電線材管理	6
充電車接電	7
服務和保固	9
附錄 – 接地	10

包裝內容

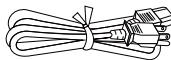
使用前請確認包裝中附有下列項目。



C30u+ 充電車

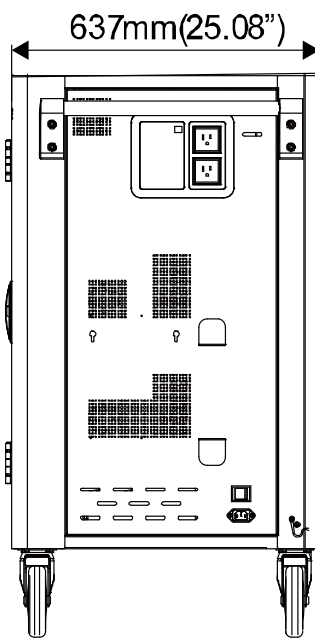
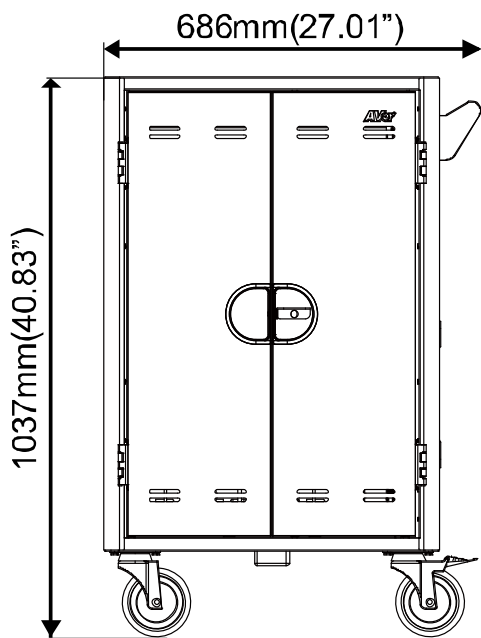


使用手冊

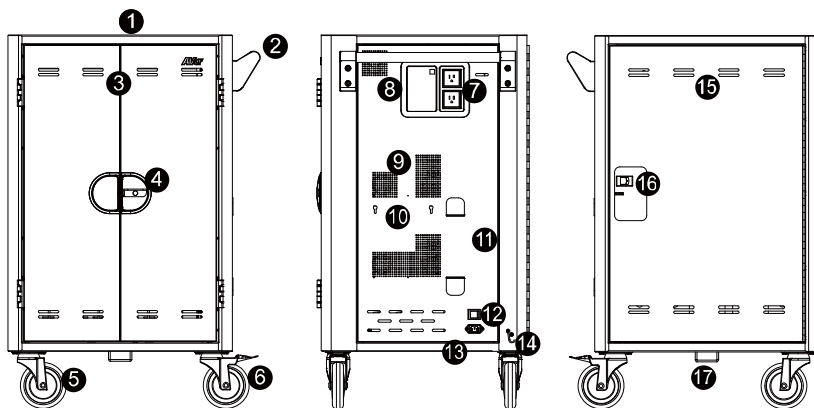


電源線

尺寸



外觀介紹

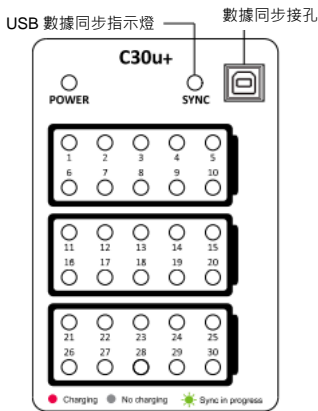


正面	側面	背面
1.工作平台	7.外部電源插座*	15.散熱孔
2.把手	8.LED 指示面板	16.門鎖
3.散熱孔	9.散熱孔	17.安全防盜鉤
4.門鎖	10.AP 路由器支架安裝位置 (自由選購)**	
5.5 吋腳輪	11.電源線纏繞支架	
6.5 吋定向輪	12.電源開關	
	13.電源線插槽	
	14.接地螺絲	

* 外部電源插座以及電源線的插頭會因為區域的不同而有所差異。

**請確認 AP 路由器支架已平穩固定在充電車上。

LED 指示燈



LED	Description
載具狀態 (x30)	紅燈: 充電中
	燈滅: 未充電 (=電源需求低或是已充飽電)
	閃綠燈: 數據正在同步進行中
USB Sync LED	藍燈: 數據同步線已連接

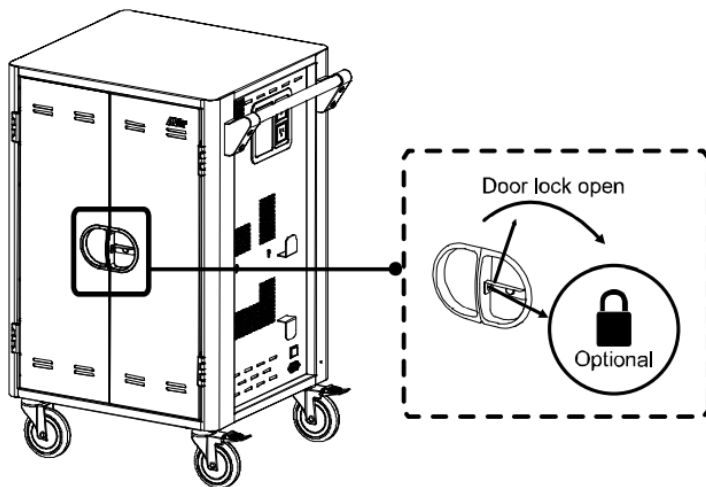
[Note]

當外部筆電成功連接至傳輸數據孔後，可以同步下載應用程式、視頻、音樂等文件到每台 iPad。

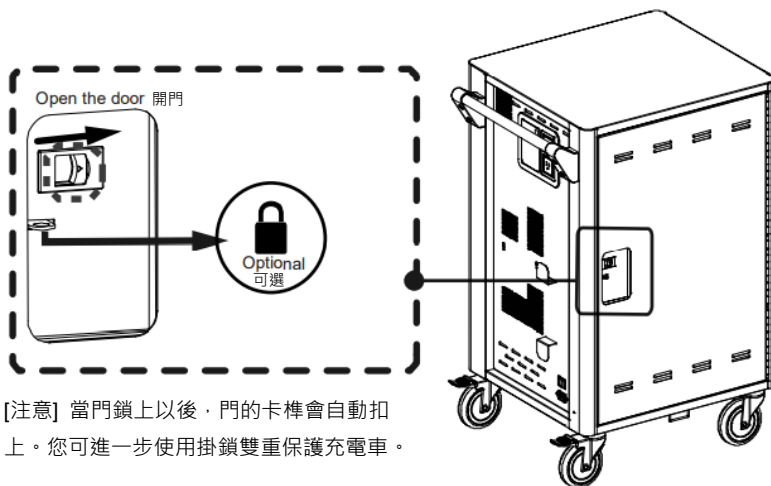
門鎖

[注意] 前門和後門的鎖孔尺寸限制為 $\varnothing 8\text{mm}$ (0.31")。

正面

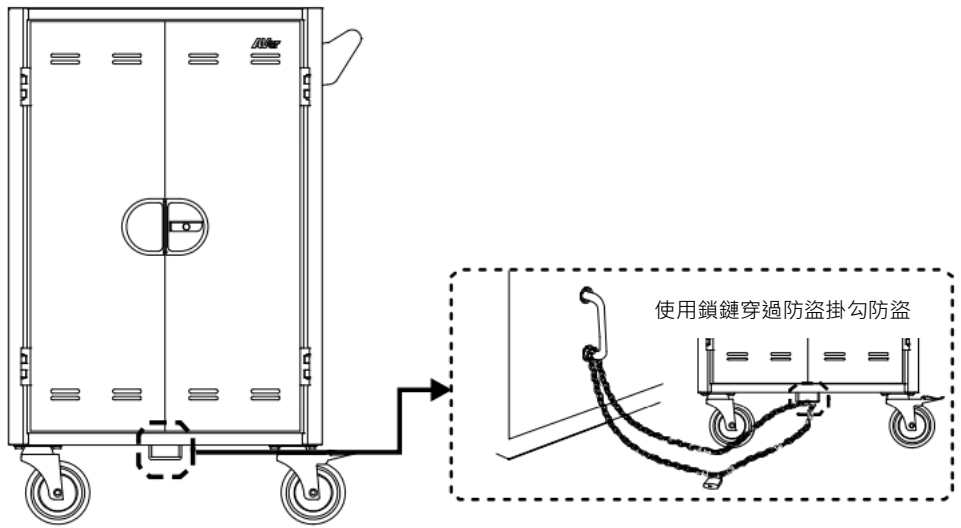


背面



[注意] 當門鎖上以後，門的卡榫會自動扣上。您可進一步使用掛鎖雙重保護充電車。

充電車安全防盜掛鉤

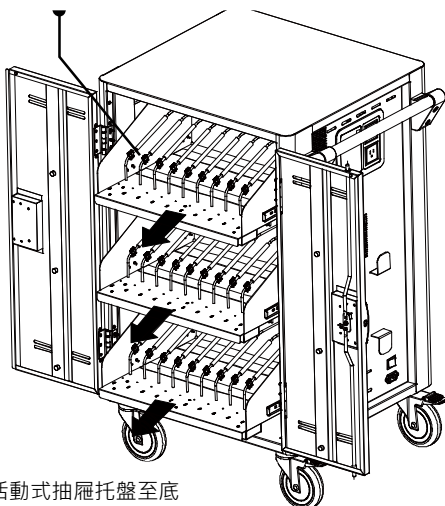


充電線材管理

[注意]

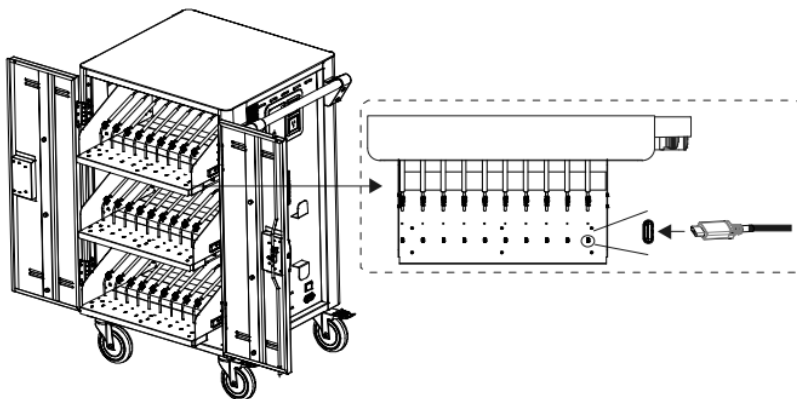
- 建議使用束線帶固定線材(自由選購)
 - 建議 2 個人一起合作整理線材，提高理線效率
1. 拉開抽屜放置架，把載具/裝置放置於抽屜上

把載具/裝置放置於抽屜上

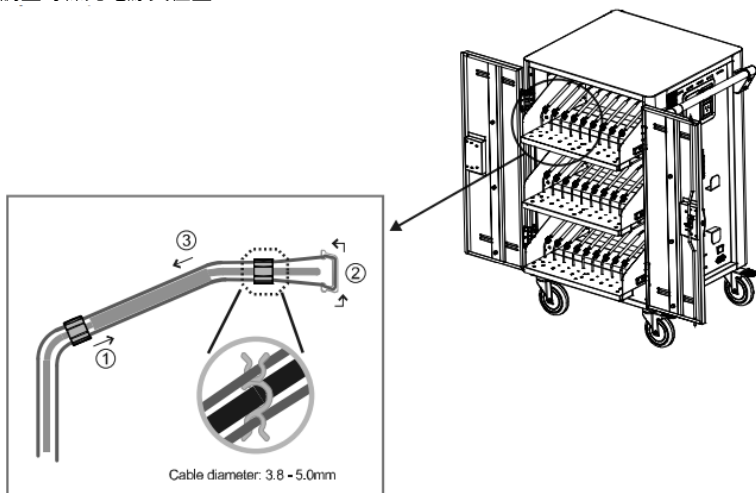


拉開活動式抽屜托盤至底

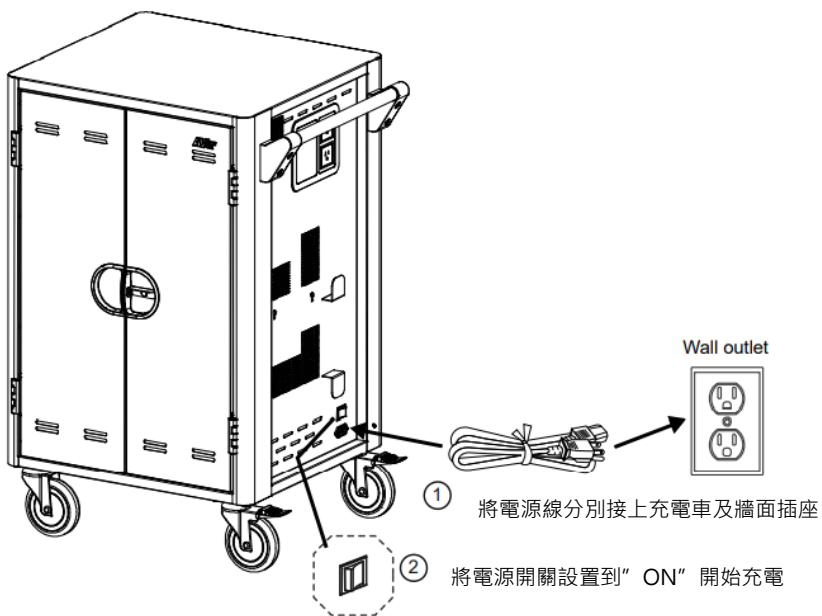
2. 將 USB-C 線頭插入對應的 USB-C 充電插孔中。



3. 根據需求調整每條充電線夾位置。



充電車接電



規格

儲存裝置存放 / 充電數量	30
支援裝置	USB-C 平板電腦
存放空間尺寸(寬 x 深 x 高)	3.4 x 38 x 22 公分
外部電源插座	2
LED 狀態指示燈	有
充電類型	USB-C 充電
電源規格	<p>輸入: 100-120V ~ 50/60Hz, 12A 220-240V ~ 50/60Hz, 8A</p> <p>USB-C 孔輸出: DC 5V, 3A</p> <p>外部電源插座輸出: 100-120V ~ 50/60Hz, 6A 220-240V ~ 50/60Hz, 3A</p>
同步傳輸	有
安全鎖	<p>前門: 特殊三點式安全鎖設計</p> <p>後門: 滑塊鎖(單點鎖)</p>
腳輪	4 個 5 吋腳輪 (2 個可上鎖)
活動式抽屜托盤	有
工作平台負載	20 公斤
托盤負載(每個)	15 公斤
插孔負載(每個)	3 公斤
工作溫度	0 ~ 30°C
工作相對濕度%	10% ~ 90%
儲存溫度	-40C ~ 60°C
儲存相對濕度%	5% ~ 95%
保固	<p>車體及托盤: 10 年保固</p> <p>電子零件: 5 年保固</p>
充電車尺寸(寬 x 深 x 高)	68.6 x 63.7x 103.7 公分 (含把手)

[註] 產品規格若有變更，恕不另行通知。

服務和保固

我們的所有產品都有品質和安全的保證，常見問題、技術支援，請到下面網址查詢：

網址: <https://www.aver.com/technical-support>

附錄 – 接地

[警告]

接觸電流高，連接電源前請先接地。

(黃/綠線最小 14AWG)

[注意]

請由技術人員進行插座的保護接地連接。

